

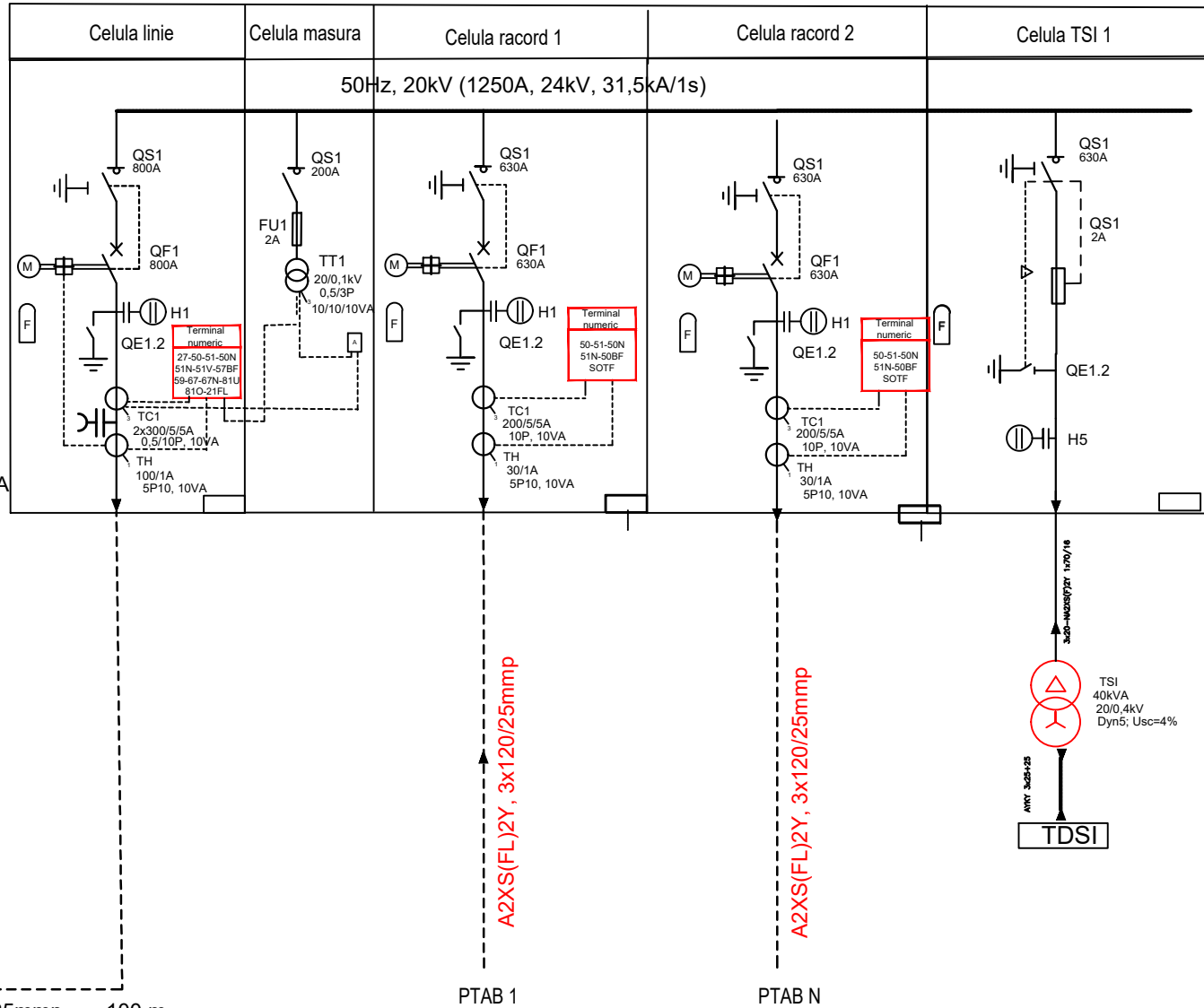
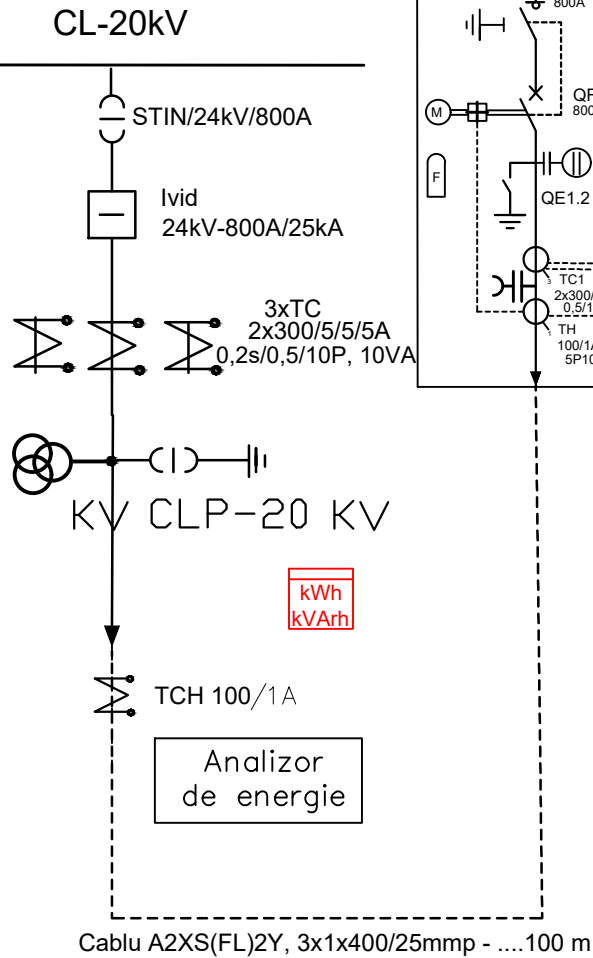
CEF Nanov

Schema monofilara punct de conexiuni (PC)

PC: PUNCT DE CONEXIUNE

Bara 20 kV statia 110/20 kV Alexandria

LEGENDA	
	Trasformator de tensiune
	Fuzibil
	Indicator de prezenta tensiune
	Relu de protectie
	Trasformator de curent
	Separator de sarcina
	Separator de punere la pamant
	Analizor
	Intruptor MT
	Senzor tensiune



Posturile de transformare propuse de ofertant se vor lega in bucla in cele 2 celule de linie propuse in schema de principiu a PC.

Punctul de conexiune (PC) face obiectul unui alt contract. Delimitarea Ofertantului se va face la cablurile de MT (20 kV) care sosesc in cele 2 celule de linie din PC propus.

Punctul de conexiune (PC) poate suferi modificari in faza de realizare a Proiectului Tehnic si Caiete de Sarcini si a avizarii acestuia. Scopul propus si angajat de catre Ofertant, nu se va modifica, fiind obligatia Beneficiarului de a asigura conexiunea in PC propusa.